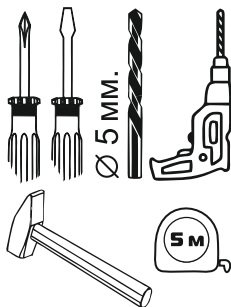


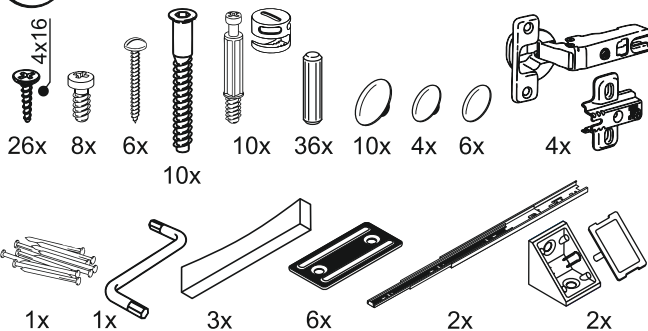
ЕАЭС № RU Д-РУ.АГО3.В.83554



Перед сборкой проверьте качество и комплектность изделия. Сборка комода должна производиться в порядке, приведенном в настоящей инструкции. Сборку рекомендуется выполнять вдвоем на мягком покрытии (картон, ткань). Производитель оставляет за собой право вносить в конструкцию изделия изменения, не ухудшающие его потребительские характеристики без уведомления.



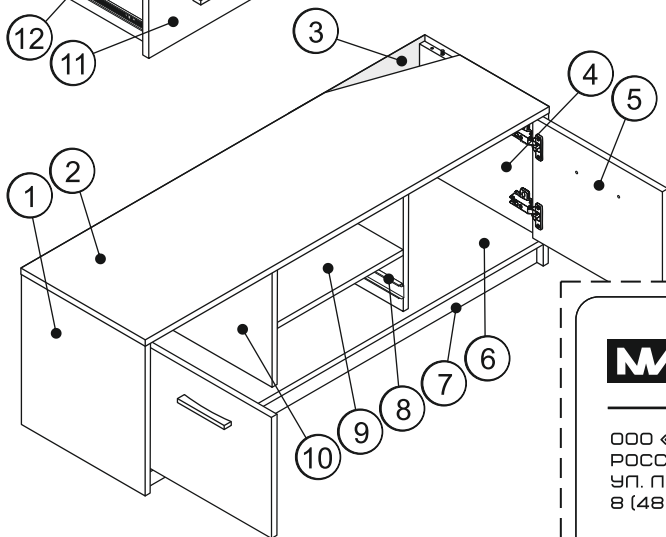
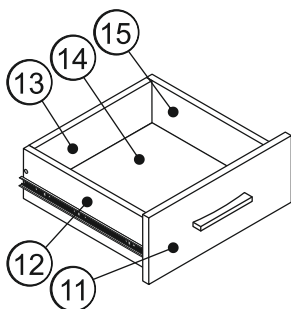
Фурнитура - упаковка 1/1



Комплектация -упаковка 1/1

Поз.	Наименование	Кол-во	Длина	Ширина
------	--------------	--------	-------	--------

1	Боковина левая	1	400	379
2	Крышка	1	1234	380
3	Задняя стенка	2	420	352
4	Боковина правая	1	400	379
5	Фасад двери	2	396	320
6	Дно	1	1200	378
7	Цоколь	2	60	1200
8	Стойка правая	1	324	358
9	Полка	1	384	358
10	Стойка левая	1	324	358
11	Фасад ящика	1	396	160
12	Боковина ящика лев.	1	350	120
13	Задняя панель ящика	1	326	120
14	Дно ящика	1	344	336
15	Боковина ящика прав.	1	350	120
16	Задняя стенка малая	1	176	388



IMPERIAL
ФАБРИКА МЕБЕЛИ

ООО «ИМПЕРИАП»
РОССИЯ, 302016, Г. ОРЕЛ,
УЛ. ПИНЕЙНАЯ, Д. 141
В (4862) 78-43-45

МЕБЕЛЬ БЫТОВАЯ ДЛЯ ХРА-
НЕНИЯ (КОРПУСНАЯ)

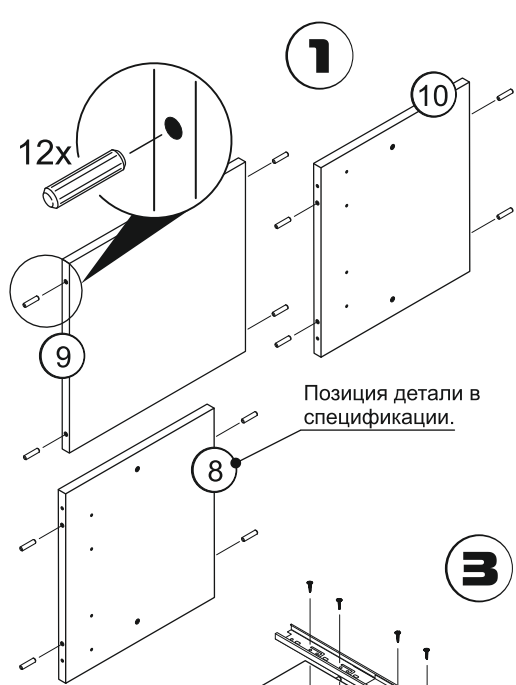
**СИСТЕМА
СТЕЛС
ТУМБА ТВ 2д1яш**

ГАРАНТИЙНЫЙ СРОК: 18 МЕС.
СРОК СЛУЖБЫ: 5 ЛЕТ.

EAC

ЕАЭС N RU Д-РУ.АГОЗ.В.83554

**Вырезать и наклеить ярлык
на заднюю стенку тумбы.**



1

12x

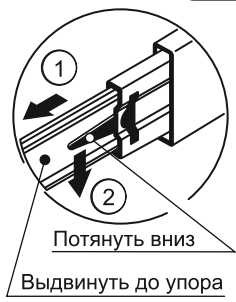
9

10

Позиция детали в спецификации.

8

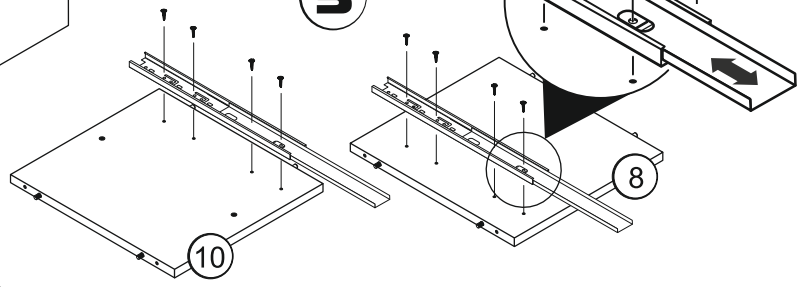
2 Разберите направляющие.



Потянуть вниз

Выдвинуть до упора

3

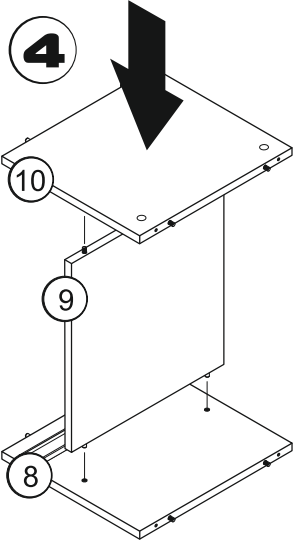


4x16

6x

8

10

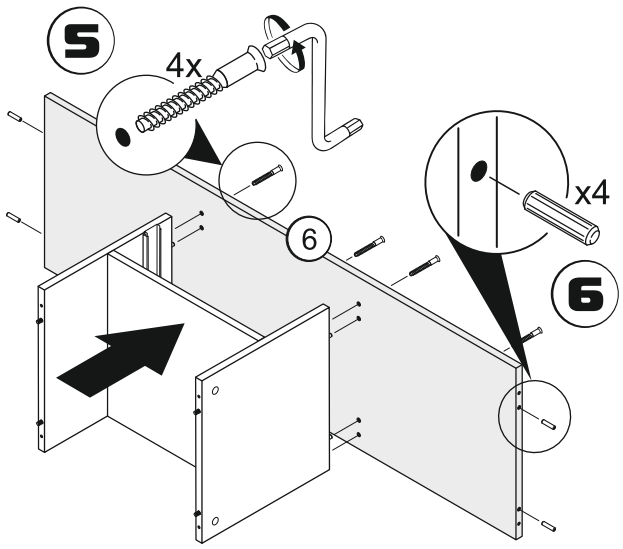


4

10

9

8



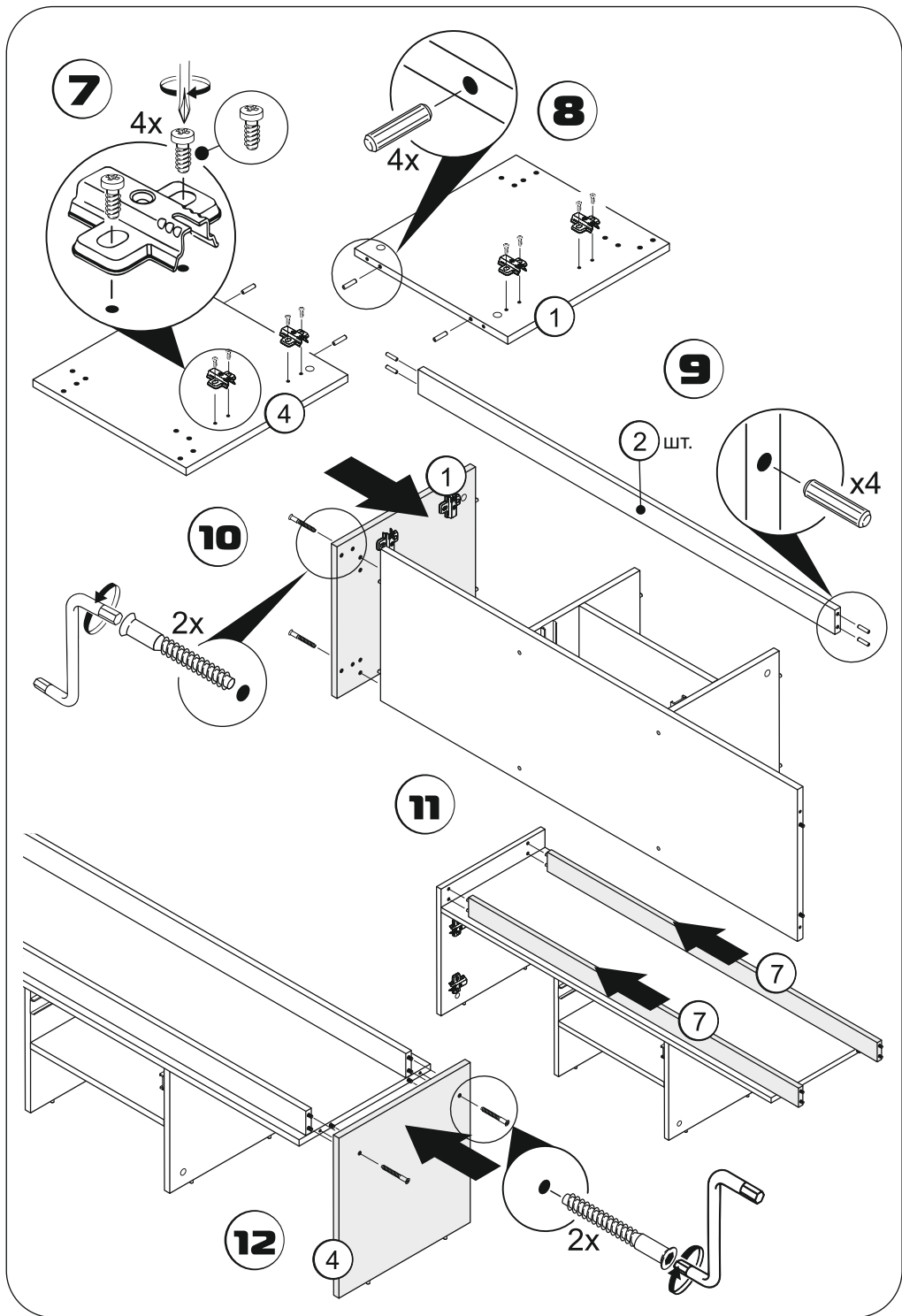
5

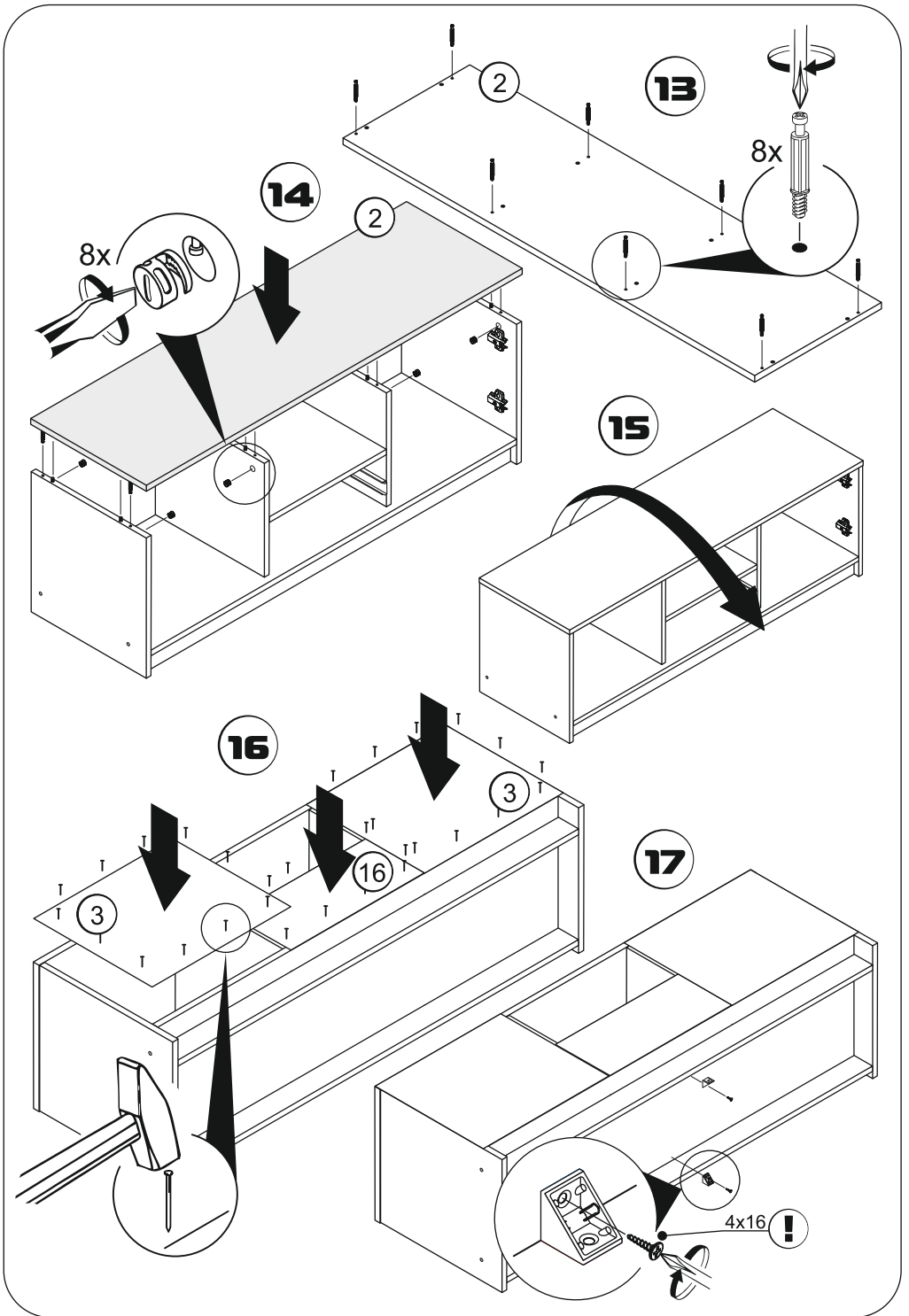
4x

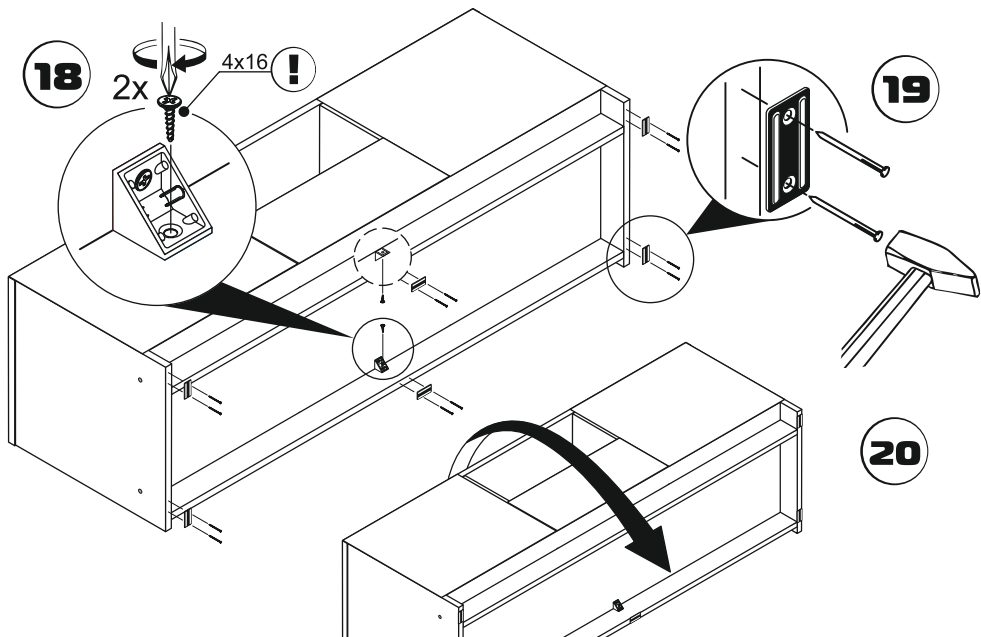
6

6

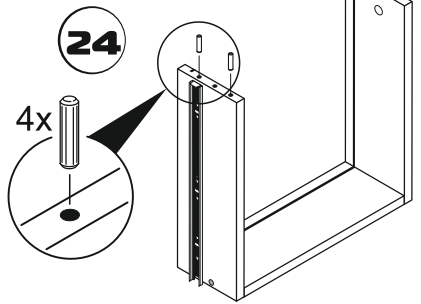
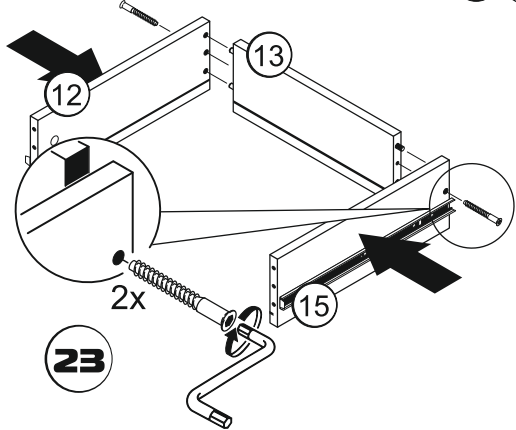
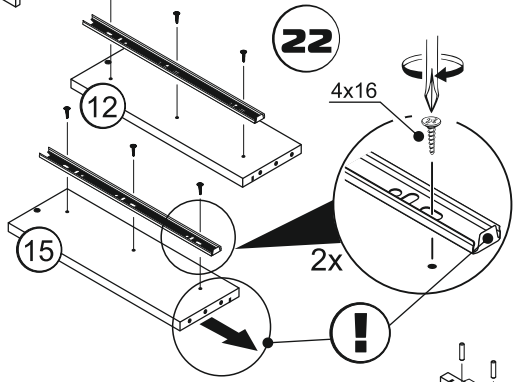
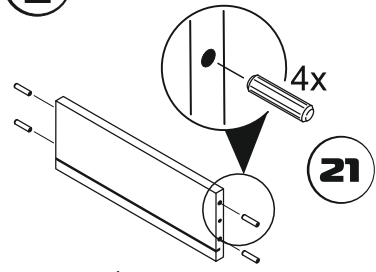
x4

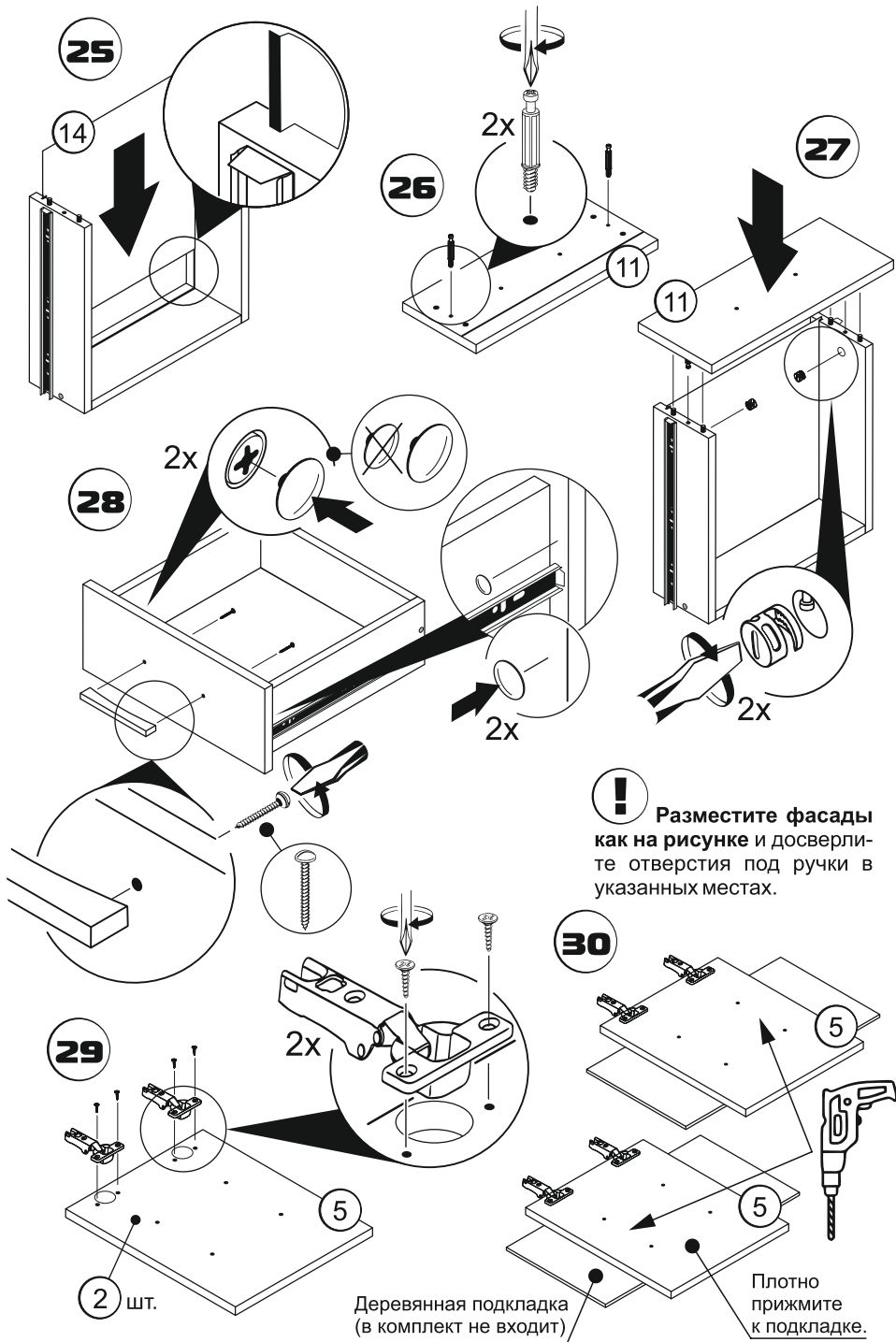






Соберите ящик тумбы.





25

14

26

2x

11

27

28

2x

2x

2x



Разместите фасады как на рисунке и досверлите отверстия под ручки в указанных местах.

29

2x

5

2 шт.

30

5

5

Деревянная подкладка (в комплект не входит)

Плотно прижмите к подкладке.

